



GOBIERNO DE LA
CIUDAD DE MÉXICO



GOBIERNO DE LA
CIUDAD DE MÉXICO

Secretaría de Administración y Finanzas
Dirección General de Administración de Personal
y Desarrollo Administrativo
Dirección Ejecutiva de Dictaminación
y Procedimientos Organizacionales

MANUAL DE INTEGRACIÓN Y FUNCIONAMIENTO DEL COMITÉ DE TRANSPARENCIA

SECRETARÍA DE DESARROLLO URBANO Y VIVIENDA

MEO-TRANSPARENCIA-SEDUVI-23-46CFBFFD



MANUAL DE INTEGRACIÓN Y FUNCIONAMIENTO DEL COMITÉ DE TRANSPARENCIA

CONTENIDO

	Página
I. MARCO JURÍDICO	3
II. OBJETIVO GENERAL	6
III. INTEGRACIÓN	7
IV. ATRIBUCIONES	9
V. FUNCIONES	12
VI. CRITERIOS DE OPERACIÓN	16
VII. PROCEDIMIENTO	22
VIII. GLOSARIO	26
IX. VALIDACIÓN DEL MANUAL DE INTEGRACIÓN Y FUNCIONAMIENTO	28

[Handwritten signature]
el *[Handwritten signature]*

[Handwritten signature]
[Handwritten signature]
[Handwritten signature]
[Handwritten signature]
[Handwritten signature]



MANUAL DE INTEGRACIÓN Y FUNCIONAMIENTO DEL COMITÉ DE TRANSPARENCIA

I. MARCO JURÍDICO

CONSTITUCIÓN (Federal y Local)

1. Constitución Política de los Estados Unidos Mexicanos. Publicada en el Diario Oficial de la Federación el 5 de febrero de 1917. Vigente.
2. Constitución Política de la Ciudad de México. Publicada en la Gaceta Oficial de la Ciudad de México el 5 de febrero de 2017. Vigente.

LEYES

3. Ley General de Transparencia y Acceso a la Información Pública. Publicada en el Diario Oficial de la Federación el 4 de mayo de 2015. Vigente
4. Ley de Procedimiento Administrativo de la Ciudad de México. Publicada en la Gaceta Oficial del Distrito Federal el 21 de diciembre de 1995. Vigente.
5. Ley de Protección de Datos Personales en Posesión de Sujetos Obligados de la Ciudad de México. Publicada en la Gaceta Oficial de la Ciudad de México el 10 de abril de 2018. Vigente.
6. Ley de Transparencia, Acceso a la Información Pública y Rendición de Cuentas de la Ciudad de México. Publicada en la Gaceta Oficial de la Ciudad de México el 6 de mayo de 2016. Vigente.
7. Ley de Archivos de la Ciudad de México. Publicada en la Gaceta Oficial de la Ciudad de México el 18 de noviembre de 2020. Vigente.

REGLAMENTOS

8. Reglamento de la Ley de Transparencia y Acceso a la Información Pública de la Administración Pública del Distrito Federal. Publicado en la Gaceta Oficial del Distrito Federal el 25 de noviembre de 2011 (Aplicable en lo que no contravenga a la Ley de Transparencia, Acceso a la Información Pública y Rendición de Cuentas de la Ciudad de México). Vigente.

CÓDIGOS

9. Código Fiscal de la Ciudad de México. Publicado en la Gaceta Oficial del Distrito Federal el 29 de diciembre de 2009. Vigente.



MANUAL DE INTEGRACIÓN Y FUNCIONAMIENTO DEL COMITÉ DE TRANSPARENCIA

CIRCULARES

10. Circular Uno 2019, Normatividad en Materia de Administración de Recursos. Publicada en la Gaceta Oficial de la Ciudad de México, el 02 de agosto de 2019. Vigente.

ACUERDOS

11. Acuerdo del Consejo Nacional del Sistema Nacional de Transparencia, Acceso a la Información Pública y Protección de Datos Personales, por el que se aprueban los Lineamientos para la Organización y Conservación de los Archivos. Publicado en el Diario Oficial de la Federación el 04 de mayo de 2016. Vigentes.

12. Acuerdo por el que se establecen los Lineamientos para la Instalación y Funcionamiento de las Oficinas de Información Pública al Interior de la Administración Pública del Distrito Federal. Publicado en la Gaceta Oficial del Distrito Federal el 18 de diciembre de 2003. Vigente.

13. Acuerdo mediante el cual se aprueban las reformas al Lineamiento Técnico para la Instalación y Funcionamiento de los Comités de Transparencia de los Sujetos Obligados de la Ciudad de México. Última reforma publicada en la Gaceta Oficial de la Ciudad de México el 24 de noviembre de 2022. Vigente.

LINEAMIENTOS

14. Lineamientos para el Registro de los Manuales Administrativos y Específicos de Operación de la Administración Pública de la Ciudad de México. Publicados en la Gaceta Oficial de la Ciudad de México el 24 de julio de 2020. Vigente.

REGLAS DE PROCEDIMIENTOS

15. Procedimiento para la recepción, substanciación, resolución y seguimiento de los recursos de revisión interpuestos en materia de acceso a la información pública y de protección de datos personales en la Ciudad de México. Entró en vigor al día siguiente de su aprobación por el Pleno del Instituto de Acceso a la Información Pública y Protección de Datos Personales del Distrito Federal el 16 de junio de 2016. Vigente.

CRITERIOS

16. Criterios y Metodología de la Evaluación de la Calidad de la Información Inscrita en el Registro Electrónico de Sistemas de Datos Personales. . Publicados el 07 de agosto de 2015. Vigente.



**MANUAL DE INTEGRACIÓN Y FUNCIONAMIENTO DEL
COMITÉ DE TRANSPARENCIA**

AVISOS

17. Aviso por el cual se dan a conocer los Lineamientos para la Gestión de Solicitudes de Información Pública y de Datos Personales en la Ciudad de México. Publicado en la Gaceta Oficial de la Ciudad de México el 16 de junio de 2016. Vigente.

18. Aviso mediante el cual se dan a conocer a los CC. Directores Generales de Administración, Directores Ejecutivos, Directores de Área, Directores de Recursos Humanos u Homólogos, encargados del Capital Humano, del Ámbito Central, Desconcentrado y en los Órganos Político Administrativos de la Administración Pública de la Ciudad de México, las siguientes disposiciones. Publicado en la Gaceta Oficial de la Ciudad de México el 17 de abril de 2018. Vigente.

NOTA: El contenido de este marco jurídico se encuentra referido en el Anexo Jurídico, el cual se adjunta al presente manual y que contiene los archivos electrónicos de la normatividad que forma parte de este.



**MANUAL DE INTEGRACIÓN Y FUNCIONAMIENTO DEL
COMITÉ DE TRANSPARENCIA**

II. OBJETIVO GENERAL

Establecer en un solo instrumento los criterios jurídico-administrativos relacionados con las atribuciones, integración, operación y funcionamiento del Comité de Transparencia de la Secretaría de Desarrollo Urbano y Vivienda, a efecto de que se realicen bajo un mismo enfoque de conformidad con lo señalado en la Ley de Transparencia, Acceso a la Información Pública y Rendición de Cuentas de la Ciudad de México y demás instrumentos de la materia, con el objeto de regular las acciones y procedimientos para asegurar la mayor eficacia en la gestión de las solicitudes en materia de acceso a la información; confirmar, modificar o revocar la clasificación de la información o declaración de inexistencia o incompetencia que realicen los titulares de las áreas de los sujetos obligados y establecer políticas para facilitar la obtención de información y el ejercicio del Derecho de Acceso a la Información Pública.



MANUAL DE INTEGRACIÓN Y FUNCIONAMIENTO DEL COMITÉ DE TRANSPARENCIA

III. INTEGRACIÓN

En apego a lo dispuesto en los artículos 1º y 43, de la Ley General de Transparencia y Acceso a la Información Pública; 88 y 89, de la Ley de Transparencia, Acceso a la Información Pública y Rendición de Cuentas de la Ciudad de México; en los numerales Noveno, de los Lineamientos para la Organización y Conservación de los Archivos; así como Séptimo a Décimo Tercero, de los Lineamientos Técnicos para la Instalación y Funcionamiento de los Comités de Transparencia de los Sujetos Obligados de la Ciudad de México; se conformará por un número impar de integrantes con voz y voto, que para el debido cumplimiento de sus objetivos, funciones y atribuciones se integrará por:

Integrante	Puesto de Estructura Orgánica
Presidencia	Dirección General de Asuntos Jurídicos
Secretaría Técnica	Jefatura de Unidad Departamental de la Unidad de Transparencia
Integrantes	Dirección General de Administración y Finanzas en la Secretaría de Desarrollo Urbano y Vivienda
	Dirección General de Política Urbanística
	Dirección General del Ordenamiento Urbano
	Dirección Técnica
	Secretaría Particular
	Titular del Órgano Interno de Control en la Secretaría de Desarrollo Urbano y Vivienda
Invitado Permanente	Líder Coordinador de Proyectos de Archivo de Concentración de la Dirección General de Administración y Finanzas en la Secretaría de Desarrollo Urbano y Vivienda
Invitada/o/s	Puestos titulares de las áreas que no fungen como integrantes, pero sometan a consideración del Comité la clasificación o declaración de no existencia, así como demás puestos de los que el Comité considere su colaboración para la resolución de asuntos a tratar en determinadas sesiones.

Los Órganos de la Administración Pública son Sujetos Obligados en términos de lo establecido por el Instituto de Transparencia, Acceso a la Información Pública, Protección de Datos Personales y Rendición de Cuentas de la Ciudad de México.



**MANUAL DE INTEGRACIÓN Y FUNCIONAMIENTO DEL
COMITÉ DE TRANSPARENCIA**

Los puestos integrantes del Comité con derecho a voz y voto no podrán depender jerárquicamente entre sí, exceptuándose el caso de la relación jerárquica con el puesto titular del Sujeto Obligado. Cuando se presente el caso, la persona titular de la Secretaría nombrará al puesto que supla al puesto subordinado. Tampoco podrán reunirse dos o más integrantes con voz y voto en un solo puesto.

[Faint handwritten signatures and marks on the left side of the page]

[Handwritten signature and mark on the right side of the page]



**MANUAL DE INTEGRACIÓN Y FUNCIONAMIENTO DEL
COMITÉ DE TRANSPARENCIA**

IV. ATRIBUCIONES

Además de las que disponen los artículos 90, de la Ley de Transparencia, Acceso a la Información Pública y Rendición de Cuentas de la Ciudad de México; 75, de la Ley de Protección de Datos Personales en Posesión de Sujetos Obligados de la Ciudad de México; y los Lineamientos para la Organización y Conservación de los Archivos; son atribuciones del Comité de Transparencia, las que se enlistan a continuación:

Primer apartado: Atribuciones en materia de transparencia y acceso a la información pública

- I. Instituir, coordinar y supervisar, en términos de las disposiciones aplicables, las acciones y procedimientos para asegurar la mayor eficacia en la gestión de las solicitudes en materia de acceso a la información;
- II. Confirmar, modificar o revocar la clasificación de la información o declaración de inexistencia o incompetencia que realicen las personas titulares de las áreas del sujeto obligado, de conformidad con los Lineamientos Generales en materia de clasificación.
- III. Ordenar, en su caso, a las áreas competentes que generen la información que derivado de sus facultades, competencias y funciones deban tener en posesión, o que previa acreditación de la imposibilidad de su generación, expongan las razones por las cuales en el caso particular no ejercieron dichas facultades, competencias o funciones;
- IV. Establecer políticas para facilitar la obtención de información y el ejercicio del derecho de acceso a la información pública;
- V. Promover la capacitación y actualización de las personas servidoras públicas o integrantes de las Unidades de Transparencia;
- VI. Establecer programas de capacitación en materia de transparencia, acceso a la información, protección de datos personales, archivos, accesibilidad y apertura gubernamental para todas las personas servidoras públicas o integrantes del Sujeto Obligado;
- VII. Recabar y enviar al Instituto, de conformidad con los lineamientos que éste expida, los datos necesarios para la elaboración del informe anual;
- VIII. Revisar la clasificación de información y resguardar la información, en los casos procedentes, ordenar la elaboración de la versión pública de dicha información;
- IX. Suscribir las declaraciones de inexistencia de la información o de acceso restringido;
- X. Elaborar y enviar al Instituto, de conformidad con los criterios que expida, la información señalada para la elaboración del informe del Instituto;



MANUAL DE INTEGRACIÓN Y FUNCIONAMIENTO DEL COMITÉ DE TRANSPARENCIA

- XI.** Supervisar la aplicación de los criterios específicos del Sujeto Obligado, en materia de catalogación y conservación de los documentos administrativos, así como la organización de archivos;
- XII.** Confirmar, modificar o revocar la propuesta de clasificación de la información presentada por las personas titulares de las áreas del sujeto obligado; así como, en su caso, la propuesta de ampliación del plazo de reserva;
- XIII.** Elaborar, modificar y aprobar el Manual, Lineamiento o Reglamento Interno de la Unidad de Transparencia;
- XIV.** Tomar conocimiento del índice de los expedientes clasificados como reservados que elaboren las personas titulares de las áreas de los sujetos obligados;
- XV.** Vigilar el cumplimiento de las resoluciones y recomendaciones que emita el Instituto;
- XVI.** Aprobar el programa anual de capacitación del sujeto obligado en materia de Acceso a la Información pública y apertura institucional, así como verificar su cumplimiento;
- XVII.** Autorizar las versiones públicas que las áreas del sujeto obligado le presenten para su publicación como parte de las obligaciones de transparencia, o para atender solicitudes de acceso a la información.

Asimismo, de conformidad con el artículo 75 de la Ley de Protección de Datos Personales, compete al Comité:

- I.** Coordinar, supervisar y realizar las acciones necesarias para garantizar el derecho a la protección de los datos personales en la organización de cada sujeto obligado, de conformidad con las disposiciones previstas en la presente Ley y en aquellas disposiciones que resulten aplicables en la materia;
- II.** Instituir procedimientos internos para asegurar la mayor eficiencia en la gestión de las solicitudes para el ejercicio de los derechos de Acceso, Rectificación, Cancelación y Oposición (ARCO);
- III.** Confirmar, modificar o revocar las solicitudes de derechos ARCO en las que se declare la inexistencia de los datos personales;
- IV.** Establecer y supervisar la aplicación de criterios específicos que resulten necesarios para una mejor observancia de la presente Ley y en aquellas disposiciones que resulten aplicables en la materia;
- V.** Supervisar, en coordinación con las áreas o unidades administrativas competentes, el cumplimiento de las medidas, controles y acciones previstas en el documento de seguridad;
- VI.** Establecer programas de capacitación y actualización para las personas servidoras públicas en materia de protección de datos personales; y



**MANUAL DE INTEGRACIÓN Y FUNCIONAMIENTO DEL
COMITÉ DE TRANSPARENCIA**

VII. Dar vista al órgano interno de control o instancia equivalente en aquellos casos en que tenga conocimiento, en el ejercicio de sus atribuciones, de una presunta irregularidad respecto de determinado tratamiento de datos personales; particularmente en casos relacionados con la declaración de inexistencia que realicen los responsables;

Asimismo, en atención a los Lineamientos para la Organización y Conservación de los Archivos, compete al Comité:

- I. Tener voz y voto en el Comité Técnico de Administración de Documentos (COTECIAD), para proponer y aprobar políticas, manuales e instrumentos archivísticos formulados por el área coordinadora de archivos;
- II. Apoyar en los programas de valoración documental;
- III. Propiciar, en coordinación con el COTECIAD, el desarrollo de medidas y acciones permanentes para el resguardo y conservación de documentos y expedientes clasificados, y de aquellos que sean parte de los sistemas de datos personales en coordinación y concertación con los responsables de las unidades de archivo;
- IV. Dar seguimiento a la aplicación de los instrumentos de control y consulta archivísticos para la protección de la información confidencial; y
- V. Proponer al COTECIAD, los instrumentos de control archivístico.



MANUAL DE INTEGRACIÓN Y FUNCIONAMIENTO DEL COMITÉ DE TRANSPARENCIA

V. FUNCIONES

Las funciones de las personas integrantes del Comité son:

DE LA PRESIDENCIA

1. Deberá solicitar el registro de su Comité de Transparencia ante el Instituto de Transparencia, Acceso a la Información Pública, Protección de Datos Personales y Rendición de Cuentas de la Ciudad de México dentro de los diez días hábiles posteriores a su integración.
2. Presidir las reuniones del Comité.
3. Presentar el Orden del Día de las sesiones ordinarias y extraordinarias, someterlo a la aprobación de las personas integrantes del Comité y, en su caso, modificación y adición.
4. Designar a la persona servidora pública que le suplirá.
5. Conducir las sesiones del Comité o su Suplente.
6. Emitir su opinión en los asuntos que se presenten a discusión.
7. Participar en las sesiones con derecho a voz y voto.
8. En caso de empate contará con el voto de calidad.
9. Promover las medidas para dar operatividad a los acuerdos que adopte el Comité.
10. Garantizar la adecuada aplicación de la normatividad.
11. Instruir a la persona que funge en la Secretaría Técnica para que la celebración de las sesiones del Comité se desahogue conforme al Orden del Día.
12. Firmar las actas y lista de asistencia correspondientes a las Sesiones a que hubiere asistido.
13. Vigilar la ejecución de los acuerdos establecidos por el Comité.
14. Revocar las designaciones de las personas integrantes del Comité, así como las suplencias que las personas titulares de las unidades administrativas realicen, por considerarlo necesario para el mejor funcionamiento del Órgano Colegiado.
15. Instruir a la Secretaría Técnica para que convoque a las sesiones del Comité.
16. Enviar al Instituto dentro de los primeros quince días hábiles de los meses de enero y julio de cada año, con base en la información proporcionada por la Unidad de Transparencia y las unidades administrativas competentes, los datos requeridos para la integración del Cuestionario de Funcionamiento del Comité de Transparencia.
17. Notificara al instituto las actualizaciones que correspondan a la integración del Comité de Transparencia, a los suplentes y a la persona secretaria técnica, en un plazo no mayor a diez días hábiles a partir de que sufrió modificaciones, haciendo referencia al número de registro asignado.
18. Las demás que le confiera la normatividad aplicable.



MANUAL DE INTEGRACIÓN Y FUNCIONAMIENTO DEL COMITÉ DE TRANSPARENCIA

DE LA SECRETARÍA TÉCNICA

1. Enviaré por correo electrónico a los integrantes del Comité de Transparencia y a las personas invitadas, la convocatoria a las sesiones ordinarias y extraordinarias, la cual deberá ser remitida en el plazo señalado en su normativa interna.
2. Registrar la asistencia de las personas integrantes del Comité, recabando las firmas de los titulares o suplentes.
3. Vigilar el cumplimiento de la Orden del Día y de los asuntos a tratar en la sesión, incluyendo los documentos de apoyo necesarios.
4. Notificar por correo electrónico los acuerdos adoptados por el Comité mediante acta o resolución, según sea el caso y enviada a la Unidad de Transparencia, así como a las unidades administrativas que hayan sometido a su consideración los asuntos correspondientes.
5. Dar seguimiento y verificar la realización y cumplimiento de los acuerdos adoptados por el Comité.
6. Asegurar que las resoluciones y acciones aprobadas por el Comité se apeguen a la normatividad vigente aplicable.
7. Levantar el acta de cada sesión celebrada y recabar las firmas de la misma.
8. Participar en las sesiones con derecho a voz sin voto.
9. Realizar y registrar el conteo de la votación de los proyectos acordados.
10. Realizar acciones necesarias para que el archivo documental del Comité esté completo y se mantenga actualizado, apegándose a la norma correspondiente.
11. Recibir y revisar las propuestas de asuntos a tratar en el Orden del Día para la siguiente sesión que, en su caso, las personas integrantes del Comité o las unidades administrativas lleguen a formular.
12. Informar a la persona que funja como Presidente, el Orden del Día que contenga los asuntos que se someterán a consideración del Comité en la siguiente sesión.
13. Registrar las designaciones de representación y suplencia que las personas integrantes del Comité realicen mediante oficio.
14. Firmar las actas y lista de asistencia de las sesiones del Comité.
15. Servir de enlace del Comité ante autoridades competentes y al interior de la Secretaría.
16. Las demás que le confiera la normatividad aplicable.

DE LAS Y LOS INTEGRANTES

1. Solicitar al presidente del Comité la inclusión de los asuntos que deban tratarse en las sesiones, enviando la documentación correspondiente.
2. Asistir puntualmente a las sesiones del Comité a las que sean convocados.



MANUAL DE INTEGRACIÓN Y FUNCIONAMIENTO DEL COMITÉ DE TRANSPARENCIA

3. Recibir, analizar y estudiar el contenido del Orden del Día y de los documentos contenidos en la carpeta correspondiente, mismos que se tratarán en cada sesión.
4. Proponer la asistencia de servidores públicos que, por la naturaleza de los asuntos a tratar, deban asistir a las sesiones del Comité de Transparencia.
5. Dar atención y brindar seguimiento a los acuerdos que se tomen en las sesiones del Comité.
6. Proponer alternativas para la solución y atención de los asuntos sometidos a la consideración del Comité.
7. Enviar a la Presidencia del Comité el oficio de designación de suplentes.
8. Emitir su opinión sobre los asuntos que se aborden en la sesión del Comité.
9. Formular estrategias de trabajo para mejorar el desempeño de las personas integrantes del Comité de Transparencia.
10. Participar en las sesiones con derecho a voz y voto.
11. Revisar las actas y resoluciones de cada sesión del Comité y, en su caso, emitir comentarios.
12. Firmar las actas y lista de asistencia de las sesiones del Comité.
13. Cuando existan conflicto de intereses, de conformidad con lo establecido en la Ley General de Responsabilidades Administrativas, la Ley de Responsabilidades Administrativas de la Ciudad de México y las demás disposiciones aplicables, el integrante del Comité de Transparencia en cuestión deberá excusarse de intervenir en el tratamiento del asunto, fundando y motivando dicha decisión, lo cual deberá quedar asentado en el acta de la que se trate.

DE LA PERSONA INVITADA PERMANENTE

1. Asistir puntualmente a las sesiones del Comité a las que sea convocado.
2. Vigilar el estricto cumplimiento de la Ley de Transparencia, Acceso a la Información Pública y Rendición de Cuentas de la Ciudad de México, su Reglamento y demás disposiciones aplicables en la materia.
3. Emitir dentro del ámbito de su competencia las opiniones sobre los asuntos presentados ante el Comité, haciendo las observaciones o aclaraciones que estime pertinentes, las cuales se asentarán en el acta correspondiente.
4. Informar al Comité los asuntos relevantes que se observen en el desarrollo de las facultades de fiscalización.
5. Participar en las sesiones con derecho a voz.
6. Firmar las actas y lista de asistencia de las sesiones del Comité.

DE LAS PERSONAS INVITADAS

1. Asistir puntualmente a las sesiones del Comité a las que sean convocados.



**MANUAL DE INTEGRACIÓN Y FUNCIONAMIENTO DEL
COMITÉ DE TRANSPARENCIA**

2. Fundar y motivar la clasificación que será puesta a consideración del Comité, para restringir la información en la modalidad que corresponda, con fundamento en la Ley de Transparencia, Acceso a la Información Pública y Rendición de Cuentas de la Ciudad de México, la Ley de Protección de Datos Personales en Posesión de Sujetos Obligados de la Ciudad de México, así como en los Lineamientos para la gestión de solicitudes de información pública y de datos personales en la Ciudad de México y demás normatividad aplicable.
3. Explicar los razonamientos lógicos jurídicos debidamente fundados y motivados que sirva de base para el acuerdo clasificatorio correspondiente, con base a su experiencia profesional, los comentarios que consideren pertinentes para aportar elementos que ayuden a la toma de decisiones del Comité.
4. Exponer los motivos y fundamentos, para la declaratoria de inexistencia.
5. Aportar el proyecto de respuesta, así como la documentación soporte, con la finalidad de que el Comité tenga los elementos suficientes para emitir su determinación.
6. Firmar las actas y lista de asistencia de las sesiones del Comité.
7. Derivado de la clasificación de la información deberán asegurarse que los expedientes y documentos restringidos lleven la leyenda en la cual se indique su carácter de reservado o confidencial, la fecha de la clasificación acordada por parte del Comité, su fundamento legal, las partes que se reservan y el plazo de reserva.
8. Remitir a la Secretaría Técnica, en forma impresa y electrónica (formato Word), el oficio mediante el cual se expongan la fundamentación y motivación de la propuesta de clasificación de la información en un término de cinco días hábiles contados a partir de la notificación de la solicitud.
9. Participar en las sesiones con derecho a voz.



MANUAL DE INTEGRACIÓN Y FUNCIONAMIENTO DEL COMITÉ DE TRANSPARENCIA

VI. CRITERIOS DE OPERACIÓN

El Comité, en el ámbito de sus atribuciones, se encargará de que la Secretaría de Desarrollo Urbano y Vivienda en su calidad de Sujeto Obligado, cumpla cabalmente con todas las obligaciones establecidas en la Ley de Transparencia, Acceso a la Información Pública y Rendición de Cuentas de la Ciudad de México, Ley de Protección de Datos Personales en Posesión de Sujetos Obligados de la Ciudad de México, Lineamientos Técnicos para la instalación y funcionamiento de los Comités de Transparencia de Sujetos Obligados de la Ciudad de México y demás normatividad aplicable a la materia.

Asimismo, realizará y propondrá acciones preventivas con la finalidad de garantizar que los servidores públicos adscritos a cada Órgano de la Administración Pública de la Ciudad de México, en el ejercicio de sus atribuciones observen el derecho fundamental de toda persona de acceso a la información y protección de sus datos personales.

El Comité de Transparencia deberá verificar que los procedimientos en materia de transparencia que realicen las Unidades Administrativas se rijan por los principios de:

- I. Certeza
- II. Imparcialidad
- III. Independencia
- IV. Legalidad
- V. Máxima publicidad
- VI. Objetividad
- VII. Transparencia

Los principios que el Comité de Transparencia deberá observar, en materia de Protección de Datos Personales, son los siguientes:

- I. Calidad
- II. Confidencialidad
- III. Consentimiento
- IV. Finalidad
- V. Información
- VI. Lealtad
- VII. Licitud



MANUAL DE INTEGRACIÓN Y FUNCIONAMIENTO DEL COMITÉ DE TRANSPARENCIA

VIII. Proporcionalidad

IX. Temporalidad

Los principios que el Comité de Transparencia deberá observar, en materia de gestión archivística, son los siguientes:

- I. Accesibilidad
- II. Conservación
- III. Disponibilidad
- IV. Economía
- V. Integridad
- VI. Preservación
- VII. Procedencia

a) De las suplencias

1. La persona que preside el Comité designará a la persona servidora pública que funja como su suplente en caso de ausencia, quien deberá ocupar un puesto de estructura orgánica del nivel jerárquico inmediato inferior en el Órgano de la Administración Pública que se trate.
2. Las personas que fungen como Vocales del Comité podrán designar a una persona suplente para que les representen en las sesiones, quienes deberán ocupar un puesto de estructura orgánica del nivel jerárquico inmediato inferior en el Órgano de que se trate y ejercerá las facultades, funciones y responsabilidades del cargo en el Cuerpo Colegiado, por lo cual son corresponsables con los titulares del cargo de las decisiones y acciones tomadas por el Comité.
3. La designación deberá realizarse mediante oficio dirigido a la Presidencia del Comité, con copia a la Secretaría Técnica para su registro y acreditación a las sesiones correspondientes.
4. Cuando asista la persona suplente y en el transcurso de la sesión se incorpore la persona titular, la suplente podrá seguir participando en la reunión en la calidad de integrante que le corresponda, con sus funciones y responsabilidades inherentes.

b) De las Sesiones

1. Las sesiones del comité podrán ser ordinarias o extraordinarias.



**MANUAL DE INTEGRACIÓN Y FUNCIONAMIENTO DEL
COMITÉ DE TRANSPARENCIA**

2. Las sesiones ordinarias deberán celebrarse de manera trimestral, con la finalidad de informar a las personas integrantes del Comité de Transparencia del número de solicitudes de información pública y de datos personales ingresadas a los órganos de la administración pública, indicando lo siguiente: número de solicitudes turnadas a las unidades administrativas, competencias aceptadas, prevenciones, desahogos, clasificaciones, número de recursos de revisión interpuestos y resoluciones a los mismos y, en general informar de cualquier asunto respecto de la materia de transparencia y datos personales, para que los integrantes propongan y realicen las acciones necesarias para el cumplimiento de las obligaciones que tiene el sujeto obligado.

3. Las sesiones extraordinarias se celebrarán siempre que se requiera, a petición de alguna de las personas integrantes del Comité o de las personas titulares de las áreas, con el objeto de proponer la clasificación o inexistencia de la información que emitan las áreas respecto de alguna solicitud de información pública o de datos personales, para que el Órgano Colegiado emita la determinación respectiva, garantizando el ejercicio del derecho de acceso a la información y los derechos de acceso, rectificación, cancelación u oposición a datos personales.

4. En caso de la clasificación de la información en su modalidad de reservada, el área que proponga deberá realizar la prueba de daño, de conformidad con lo establecido en la Ley de Transparencia, Acceso a la Información Pública y Rendición de Cuentas de la Ciudad de México, la cual se deberá remitir a la Unidad de Transparencia en un término de cinco días hábiles contados a partir del ingreso de la solicitud.

5. Para proponer la clasificación o inexistencia de la información que propongan las unidades administrativas, la Unidad de Transparencia recibirá y analizará la información y, en su caso realizará las observaciones a la prueba de daño o al documento a través del cual realiza el encuadre legítimo de la información para demostrar que la misma tiene la calidad de reservada o confidencial.

6. Una vez que sea revisada la propuesta de clasificación, la Secretaría Técnica deberá enviar electrónicamente a las personas integrantes propietarios e invitados, la convocatoria a la sesión en la cual se incluirá el Orden del Día. Tratándose de sesiones ordinarias deberá remitir con al menos cinco días hábiles de anticipación a la fecha de celebración, y las sesiones extraordinarias bastarán con que se convoque con un día hábil de anticipación.

7. El Área que proponga la clasificación de la información en la modalidad de confidencial, será la encargada de elaborar el documento de manera fundada y motivada, a través del cual realizará el encuadre legítimo de la información para demostrar que la misma tiene la calidad de confidencial.



**MANUAL DE INTEGRACIÓN Y FUNCIONAMIENTO DEL
COMITÉ DE TRANSPARENCIA**

8. Atendiendo lo establecido por el mismo artículo 89, el Comité de Transparencia, puede reunirse las veces que sea necesario, en reunión ordinaria o extraordinaria, por lo que en la convocatoria correspondiente se deberá precisar el tipo de sesión.

9. Para el correcto desarrollo de la sesión, la Secretaría Técnica deberá enviar electrónicamente a las personas integrantes del Comité la carpeta con los documentos que contengan los asuntos a tratar, la cual, tratándose de sesiones ordinarias, se entregará cuando menos con dos días hábiles de anticipación, y en las sesiones extraordinarias se enviará junto con la convocatoria.

10. La carpeta original quedará en resguardo de la Secretaría Técnica.

11. Las sesiones del Comité se llevarán a cabo en las instalaciones de cada Órgano de la Administración Pública; no obstante, cuando existan causas que por su naturaleza impidan la celebración de alguna sesión, ésta podrá celebrarse fuera de la misma, dejando constancia de tal circunstancia en el acta correspondiente o bien, indicándolo de esa forma en la respectiva convocatoria.

12. En caso de que la sesión no pueda llevarse a cabo por caso fortuito o fuerza mayor, la Secretaría Técnica notificará por escrito la fecha de realización de la Sesión pospuesta, asentando en el acta respectiva las causas que dieron lugar a su postergación.

13. La Presidencia será la única facultada para conducir las sesiones del Comité y establecer el formato de participación y exposiciones de las personas integrantes del Comité.

14. Las personas integrantes del Comité presentes a la sesión se registrarán en la lista de asistencia, en la cual anotarán los siguientes datos: nombre, firma y cargo.

15. El artículo 89 de la Ley establece que en las sesiones y reuniones de trabajo del Comité de Transparencia pueden participar como invitados permanentes, los representantes de las áreas que decida el propio Comité y contarán con derecho a voz.

16. Las áreas que hayan requerido la celebración de la sesión o propuesto asuntos para la misma deberá realizar la explicación y análisis de los asuntos, con la finalidad de que el Comité delibere respecto de los mismos, así como sobre la clasificación o inexistencia de la información solicitada.



**MANUAL DE INTEGRACIÓN Y FUNCIONAMIENTO DEL
COMITÉ DE TRANSPARENCIA**

17. Las personas integrantes del Comité analizarán el contenido de la carpeta previo a la sesión, a efecto de estar en posibilidades de, en los casos que así correspondan, emitir sus comentarios y/o su votación.

18. El día de celebración de la sesión extraordinaria del Comité, el Área que solicitó la celebración de la sesión está obligada a presentar ante el Órgano Colegiado toda la documentación que origina la propuesta de restricción y en los casos que se proponga la versión pública, también deberá incluir ésta, así como el proyecto de respuesta que se entregará al solicitante. Lo anterior, con la finalidad de que el Comité cuente con todos los elementos necesarios para tomar la determinación respecto del caso planteado.

19. Los acuerdos tomados por el Comité serán de observancia obligatoria para las Unidades Administrativas o Unidades Administrativas de Apoyo Técnico Operativo de cada Órgano de la Administración Pública.

c) Del Quórum

1. Las sesiones serán válidas cuando se cuente por lo menos con la mitad más uno de sus integrantes con derecho a voz y voto, ya sea de forma presencial o a través de cualquier medio de telecomunicación disponible. En caso de que no exista el quórum suficiente, la sesión se pospondrá y se convocará para tal efecto al siguiente día hábil. El hecho se asentará en el acta de la siguiente sesión que se celebre.

2. En caso de ausencia de las personas que fungen en la Presidencia y en la Secretaría Técnica, se dará por cancelada la sesión.

d) De la votación

1. De acuerdo con lo señalado en el artículo 89 de la Ley, el Comité de Transparencia de cada órgano de la administración, adoptará decisiones por mayoría de votos de sus integrantes y en caso de empate la presidencia contará con el voto de calidad, considerando las siguientes definiciones:

- Unanimidad: La votación en favor o en contra, del 100% de los miembros presentes con derecho a voto
- Mayoría de votos: La votación en favor o en contra de cuando menos el 50% más uno de las personas integrantes presentes con derecho a voto en esta circunstancia se



**MANUAL DE INTEGRACIÓN Y FUNCIONAMIENTO DEL
COMITÉ DE TRANSPARENCIA**

- registrara el voto nominal.
- Voto de calidad: En caso de empate, corresponde a la Presidencia la resolución del asunto en votación, en esta circunstancia se registrará el voto nominal.
 - Voto nominal Es el voto individual de cada integrante
2. Previo a la toma de decisiones, deberá efectuarse un análisis detallado del asunto a fin de prever los alcances de las decisiones tomadas.
 3. El sentido de las decisiones deberá hacerse constar en el acta de la sesión, indicando los integrantes que emitieron su voto y el sentido de éste, excepto en los casos en que la decisión sea por unanimidad.
 4. Para los integrantes del Comité que cuenten con voz y voto, el sentido de la votación deberá ser a favor, en contra o abstención.



MANUAL DE INTEGRACIÓN Y FUNCIONAMIENTO DEL COMITÉ DE TRANSPARENCIA

VII. PROCEDIMIENTO

Nombre del Procedimiento: Desarrollo de la sesión del Comité de Transparencia.

Objetivo General: Establecer las actividades para llevar a cabo las sesiones ordinarias y extraordinarias del Comité de Transparencia de la Secretaría de Desarrollo Urbano y Vivienda, como órgano colegiado del sujeto obligado mediante la determinación de la naturaleza de la Información en su posesión y para realizar las acciones para garantizar el derecho a la protección de los datos personales.

Descripción Narrativa:

No.	RESPONSABLE DE LA ACTIVIDAD	Actividad
1	Presidencia	Declara el inicio de la sesión ordinaria o extraordinaria.
2	Secretaría Técnica	Verifica la asistencia y el quórum necesario para el desarrollo de la sesión.
		¿Existe quórum?
		NO
3	Presidencia	Suspende la sesión por falta de quórum.
4	Secretaría Técnica	Levanta el acta de suspensión por falta de quórum y recaba la firma de las personas integrantes del Comité presentes.
		(Conecta con la actividad 12)
		SI
5	Presidencia	Declara la validez de la sesión con la existencia de quórum.
6	Secretaría Técnica	Somete a aprobación de las personas integrantes del Comité el Orden del Día.
		¿Se aprueba el orden del día?
		NO



MANUAL DE INTEGRACIÓN Y FUNCIONAMIENTO DEL COMITÉ DE TRANSPARENCIA

7	Secretaría Técnica	Realiza ajustes al orden del día para su aprobación por las personas integrantes del Comité. (Conecta con la actividad 6)
		SI
8	Presidencia	Presenta a las personas integrantes del Comité los asuntos del Orden del Día.
9	Integrantes del Comité	Conocen y en su caso debaten sobre los asuntos presentados al Comité, exponiendo los argumentos que correspondan.
10		Toman nota, dictaminan, autorizan o, en su caso, toman acuerdos sobre los asuntos de la sesión.
11	Secretaría Técnica	Registra los acuerdos para el seguimiento de su cumplimiento.
12	Presidencia	Declara la conclusión de la sesión.
		Fin del procedimiento

Aspectos a considerar:

1. El Comité de Transparencia de la Secretaría de Desarrollo Urbano y Vivienda apegará su análisis, su procedimiento y sus actos derivados de las sesiones, con lo establecido en las disposiciones de la materia y demás aplicables.
2. El día de la celebración de la sesión ordinaria, la Secretaría Técnica dará a conocer a las personas integrantes del Comité lo relativo a los informes de solicitudes ingresadas, turnadas, prevenidas y atendidas, así como cualquier asunto respecto de la materia de transparencia y datos personales para su conocimiento.
3. La Secretaría Técnica aportará su opinión, previo análisis, con la finalidad que las personas integrantes del Comité deliberen y emitan sus propias opiniones o propuestas de solución. Dichas opiniones tendrán el carácter de vinculante, pero no serán de carácter determinante.
4. El Órgano Interno de Control, de conformidad con sus atribuciones realizará las opiniones o comentarios que estime pertinentes, vigilando el estricto cumplimiento de la normatividad en

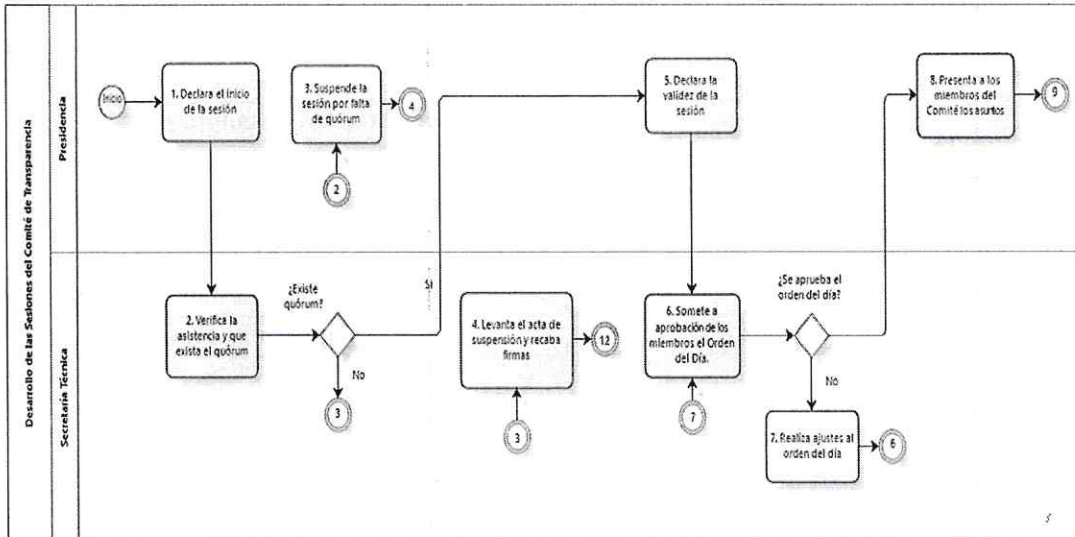


MANUAL DE INTEGRACIÓN Y FUNCIONAMIENTO DEL COMITÉ DE TRANSPARENCIA

materia de transparencia y datos personales, con la finalidad de dar legalidad a los acuerdos emitidos por el Comité.

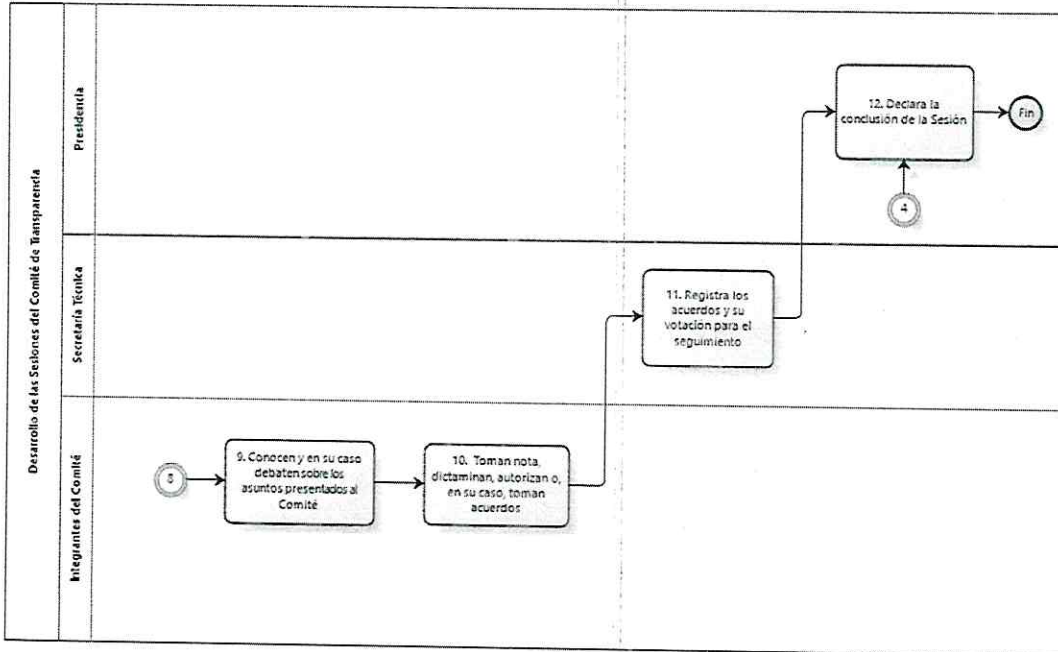
5. La Secretaría Técnica vigilará el cumplimiento que se dé a las disposiciones aplicables en materia de transparencia y protección de datos personales y, en caso de encontrar alguna irregularidad o incumplimiento, informará al Órgano Interno de Control para los efectos a que haya lugar.

Diagrama de Flujo:





MANUAL DE INTEGRACIÓN Y FUNCIONAMIENTO DEL COMITÉ DE TRANSPARENCIA





MANUAL DE INTEGRACIÓN Y FUNCIONAMIENTO DEL COMITÉ DE TRANSPARENCIA

VIII. GLOSARIO

Para efectos del presente Manual, se entenderá por:

- Caso Fortuito** Acontecimiento donde interviene directa o indirectamente la voluntad de una persona, el cual no ha podido ser previsto, pero que, aunque lo hubiera sido, no habría podido evitarse.
- Comité / Cuerpo Colegiado / Órgano Colegiado** Comité de Transparencia de la Secretaría de Desarrollo Urbano y Vivienda.
- Derecho de acceso a la información pública** Prerrogativa que tiene toda persona para acceder a la información generada o en poder de los sujetos obligados, en los términos de la normatividad de la materia.
- Órgano Interno de Control** Órgano Interno de Control en la Secretaría de Desarrollo Urbano y Vivienda.
- Fuerza Mayor** Acontecimiento ajeno a la voluntad de una persona, el cual no ha podido ser previsto, pero que, aunque lo hubiera sido, no habría podido evitarse.
- Instituto** Instituto de Transparencia, Acceso a la Información Pública, Protección de Datos Personales y Rendición de Cuentas de la Ciudad de México.
- Información** Aquella contenida en los documentos que los sujetos obligados genere, obtengan, adquieran, trasformen o conserven por cualquier título.
- Información de Acceso Restringido** La información definida por la Ley de Transparencia, Acceso a la Información Pública y Rendición de Cuentas de la Ciudad de México, como de acceso restringido, en sus modalidades de reservada y confidencial y que no podrá ser divulgada salvo las excepciones

[Handwritten marks and signatures in blue ink on the left margin]

[Handwritten marks and signatures in blue ink on the right margin]



MANUAL DE INTEGRACIÓN Y FUNCIONAMIENTO DEL COMITÉ DE TRANSPARENCIA

señaladas por la normatividad.

Orden del Día

Determinación de todos aquellos puntos que sean relevantes y adecuados de tratar en el contexto de la sesión.

Prueba de Daño

Carga de los Sujetos Obligados de demostrar que la divulgación de información lesiona el interés jurídicamente protegido por la Ley, y que el daño que puede producirse con la publicidad de la información es mayor que el interés de conocerla.

Sistema Electrónico

Sistema electrónico mediante el cual las personas presentan sus solicitudes de acceso a la información pública y de acceso, rectificación, cancelación y oposición de datos personales y es el sistema único para el registro y captura de todas las solicitudes recibidas por los sujetos obligados a través de los medios señalados en la Ley de Transparencia, Acceso a la Información Pública y Rendición de Cuentas de la Ciudad de México y la Ley de Protección de Datos Personales en Posesión de Sujetos Obligados de la Ciudad de México, así como para la recepción de los recursos de revisión interpuestos a través del propio sistema.

Sujeto Obligado/ Secretaría

Secretaría de Desarrollo Urbano y Vivienda de la Ciudad de México

Unidad de Transparencia

de Unidad receptora de las solicitudes de información a cuya tutela estará el trámite de las mismas.

Versión pública

Documento en el que se elimina o testan los datos clasificados como confidenciales para permitir su acceso.



MANUAL DE INTEGRACIÓN Y FUNCIONAMIENTO DEL COMITÉ DE TRANSPARENCIA

IX. VALIDACIÓN DEL MANUAL DE INTEGRACIÓN Y FUNCIONAMIENTO

Presidencia

Leticia Mejía Hernández
Dirección General de Asuntos Jurídicos

Integrante

Secretario Técnico

Alan Xchel Pérez Cabrera
Jefatura de Unidad Departamental de la Unidad de Transparencia

Marisol Ramírez Serralde
Dirección General de Administración y Finanzas en la Secretaría de Desarrollo Urbano y Vivienda

Integrante

Emmanuel Alejandro León Martínez
Dirección General de Política Urbanística

Integrante

Emigdio Roa Márquez
Dirección General del Ordenamiento Urbano



MANUAL DE INTEGRACIÓN Y FUNCIONAMIENTO DEL COMITÉ DE TRANSPARENCIA

Integrante

Ernesto Noriega Ayala
Dirección Técnica

Integrante

Laura Elena Ríos Andrade
Secretaría Particular

Integrante

Valeria Monserrat Trejo Jaime
Titular del Órgano Interno de Control en la Secretaría de Desarrollo Urbano y Vivienda

Invitada Permanente

María Elena Ramírez Celis
Líder Coordinador de Proyectos de Archivo de Concentración de la Dirección General de Administración y Finanzas en la Secretaría de Desarrollo Urbano y Vivienda

Aprobado por mayoría de votos en la Tercera Sesión Ordinaria del Comité de Transparencia de la Secretaría de Desarrollo Urbano y Vivienda 2023 a través del Acuerdo SO-03/SEDUVI/2023-10.